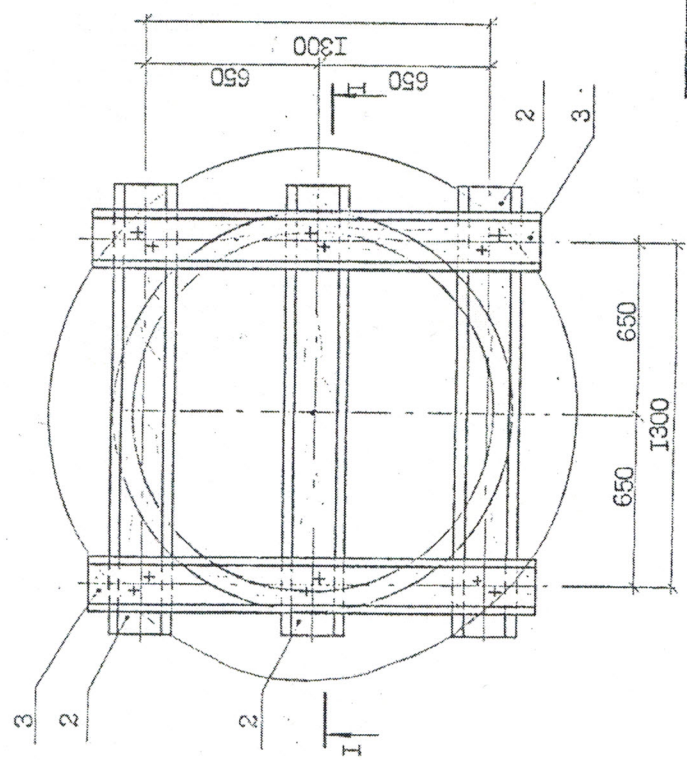
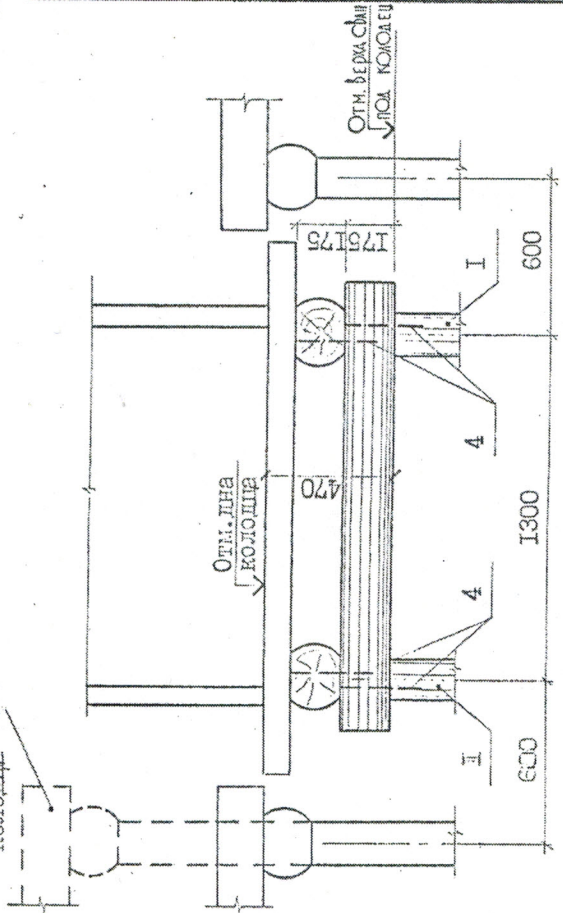


I-I

Для передних колошниц



Марка, поз.	Обозначение	Наименование	Кол. на СФК-2				Масса ед. кп	Прим.
			-1	-2	-3	-4		
	АПШ 3.008.9-6-СФ-ТТ1	Документация Деревянные свайные фундаменты под тросопроводы. Технические требования.	×	×	×	×		
I		Свая деревянная Ø160 ГОСТ 9463-88* L=3000	6				41,4	0,069м³
		L=4000	6				57,0	0,095м³
		L=5000		6			74,4	0,124м³
		L=						
2		Брус-2хв-175-1900 ГОСТ 24454-80*Е	3	2	3	2	44,4	0,074м³
3		Брус-2хв-175-1900 ГОСТ 24454-80*Е	2	2	2	2	39,6	0,066м³
4		Брус 16-А-1 ГОСТ 5781-82* L=300	12	12	12	12	0,47	

Примечания: 1. Диаметр свай указан в толчке конце бревна.  
2. Диаметры брёвен в среднем сечении должны быть: для прогонов (поз. 3) - не менее 220 мм; для насадок (поз. 2) - не менее 240 мм.

АПШ 3.008.9-6-СФК-2

Архангельск-гражданпроект

Сваями Лист I

Р

Деревянный свайный фундамент СФК-2 под колошнц Ø 1,5м

И. контроль Валькова Л.А. 04.21  
Иач.техотд Пискунов В.И. 07.21  
Рук. групп Куликов В.В. 05.21  
Инженер Валькова Т.Б. 04.21

Привязан 01.16-НВ-20

РАЗР. Релисман

И.Н.В. №